

8 7 6 5 4 3 2 1

H H

G G

F F

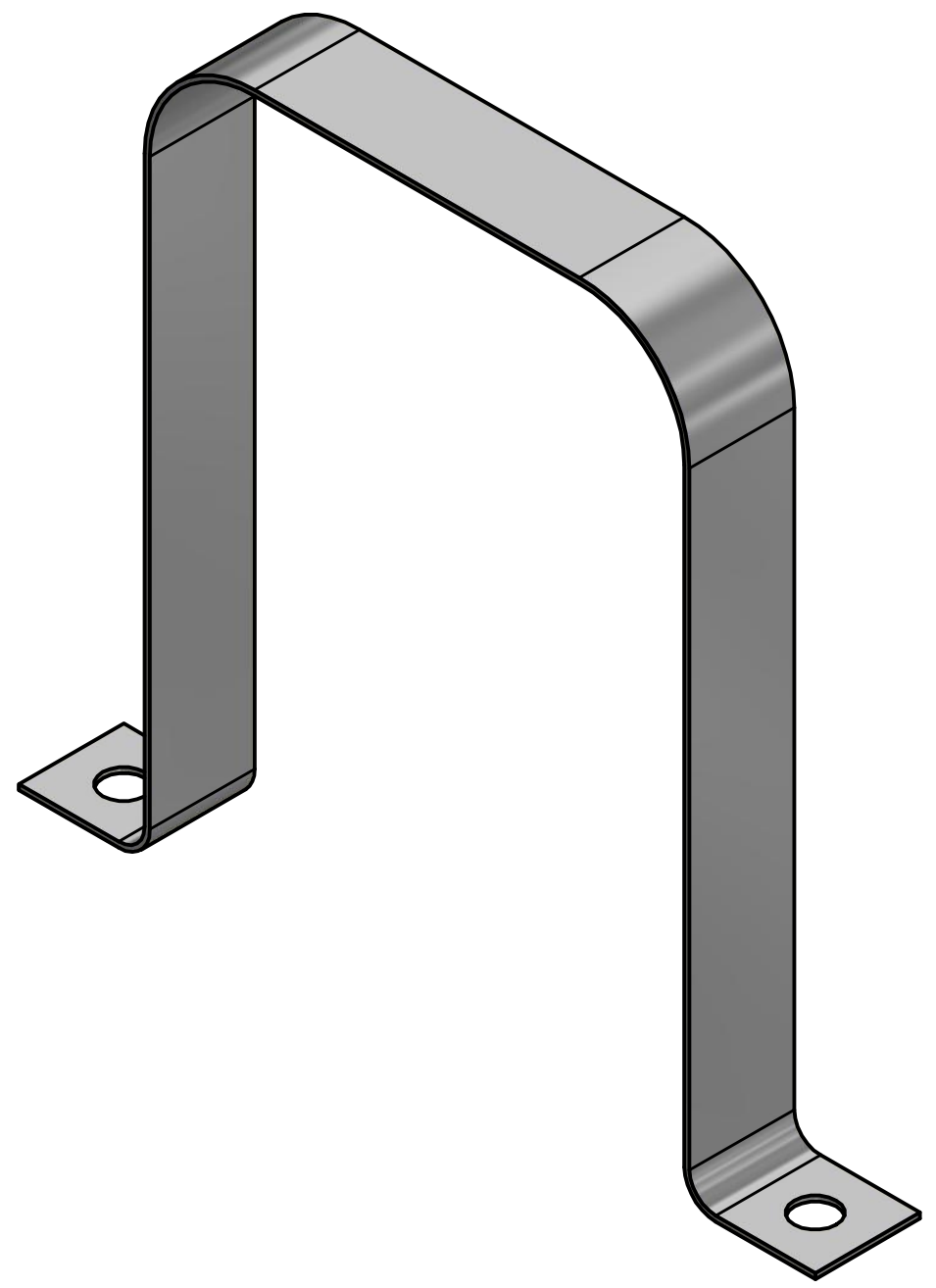
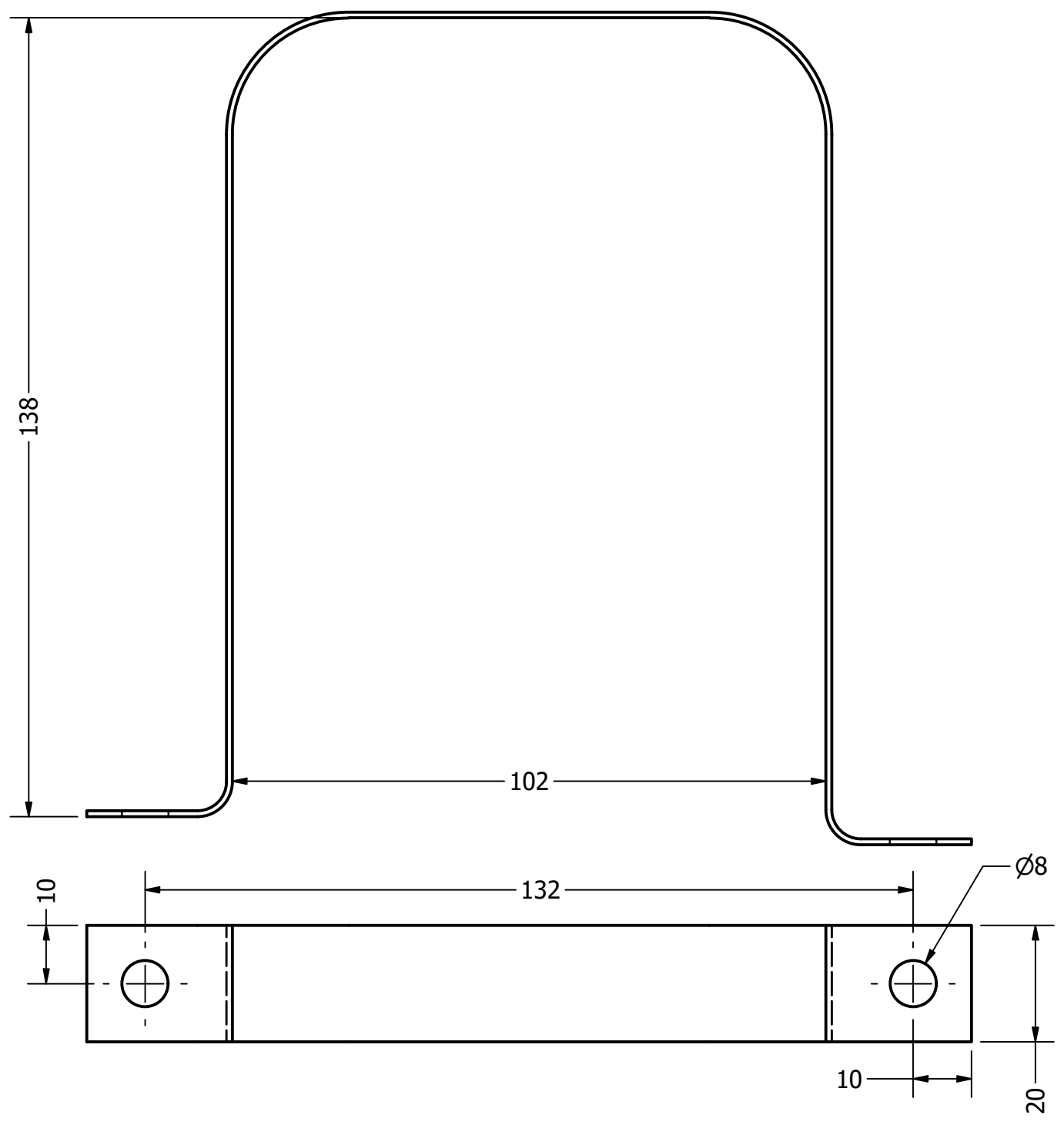
E E

D D

C C

B B

A A



MATERIAL: CHAPA ALUMINIO O SIMILAR
 LARGO: 45 CM (APROX)
 ESPESOR: 0.5
 CORTAR CON TIJERA Y PLEGAR A MANO
 NOTA: AJUSTAR SEGUN UPS EXISTENTE

NOMBRE: RNME_007_SUNCHO.idw	
PLANO No: RNME_007	FECHA: 2/5/20
DIBUJÓ: A.PARDIEZ	FECHA: 2/5/20
APROBÓ: N.LOMBARDO	FECHA: 2/5/20
FORMATO A3	ESCALA IMPRESION FUERA DE ESCALA



8 7 6 5 4 3 2 1

