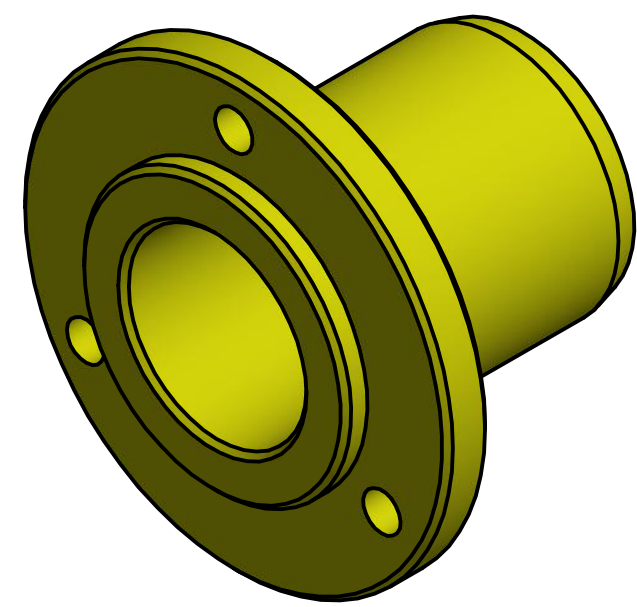


MATERIAL: POLIAMIDA



NOMBRE: RNME_013_ADAPT. EXH.idw	
PLANO No: RNME_013	FECHA: 2/5/20
DIBUJÓ: A.PARDIEZ	FECHA: 2/5/20
APROBÓ: N.LOMBARDO	FECHA: 2/5/20
FORMATO A3	ESCALA IMPRESION FUERA DE ESCALA



RNME
Respirador Neumático
Modular de Emergencia